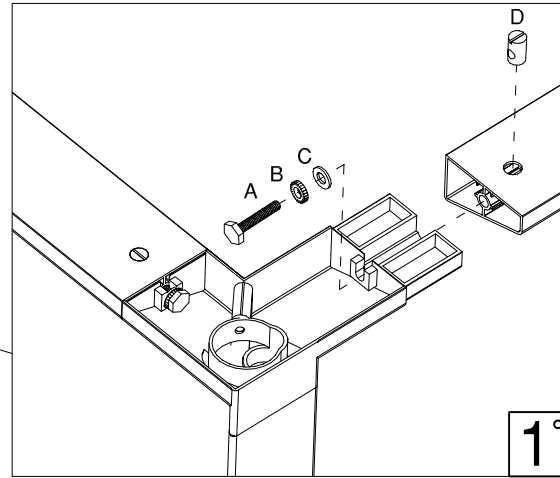
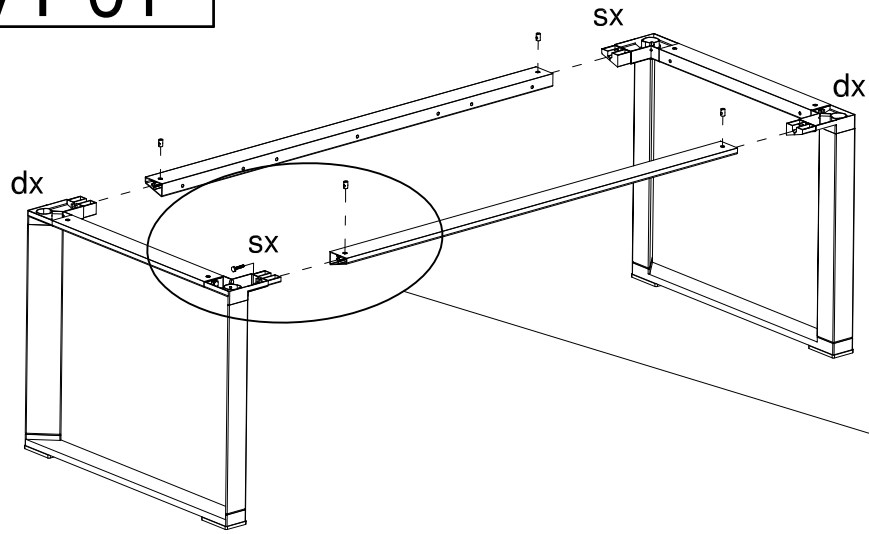
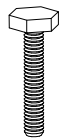
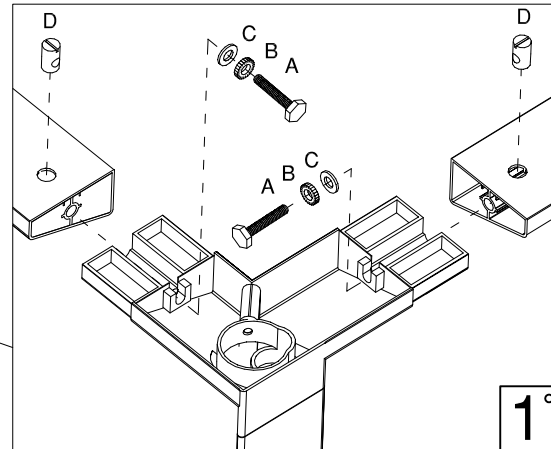
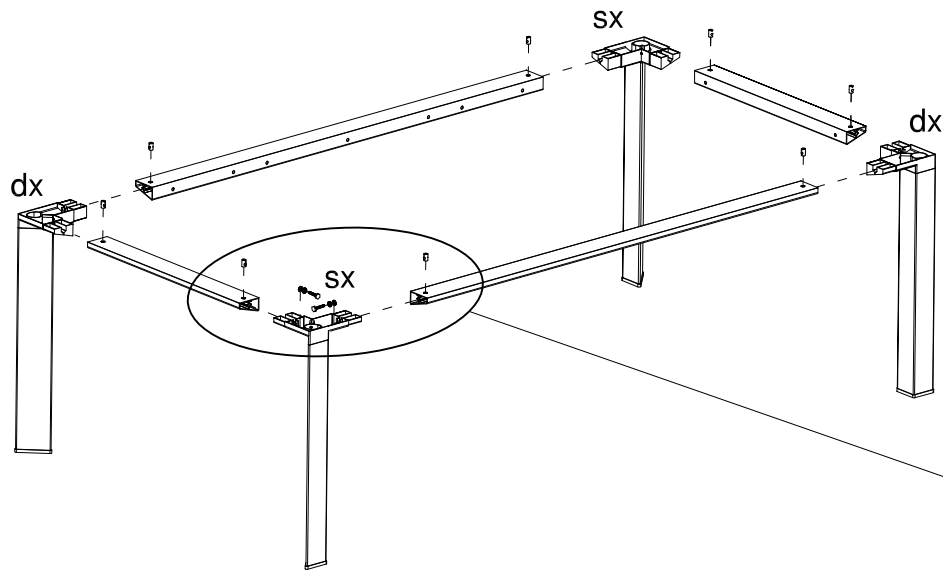
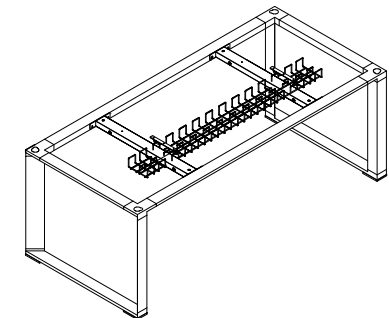
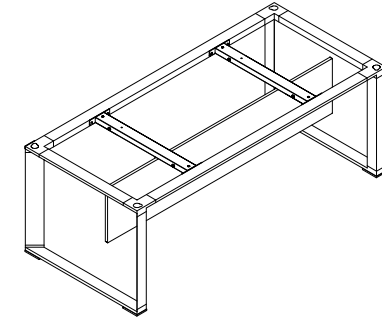
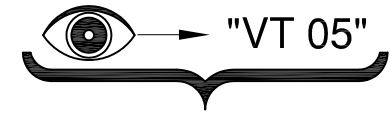
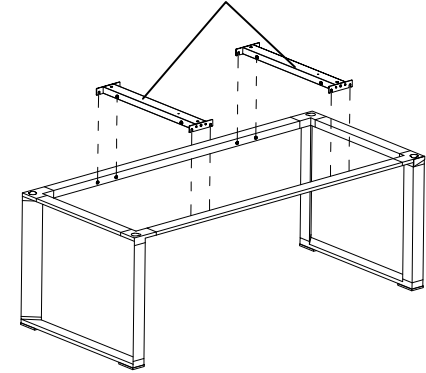


VT 01



OPTIONAL



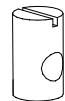
A



B



C



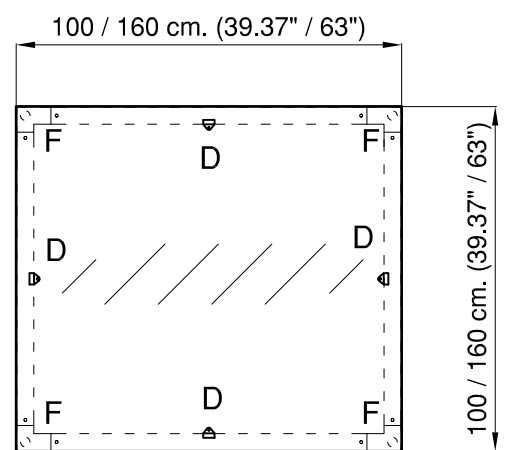
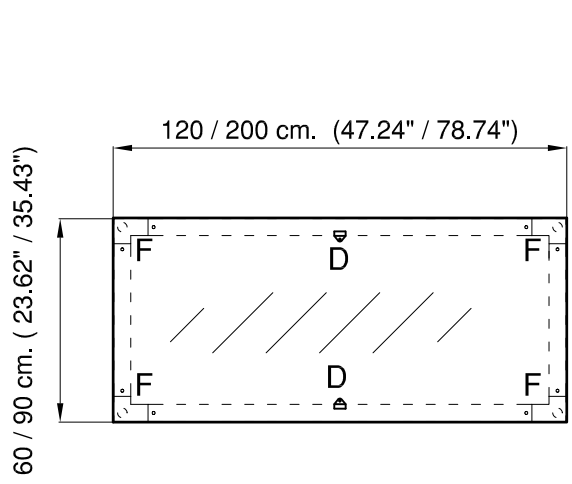
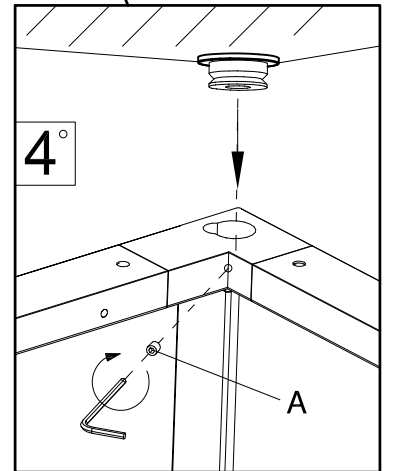
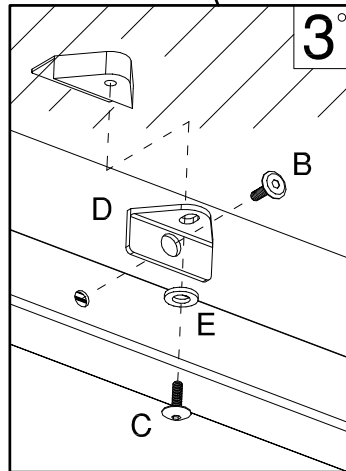
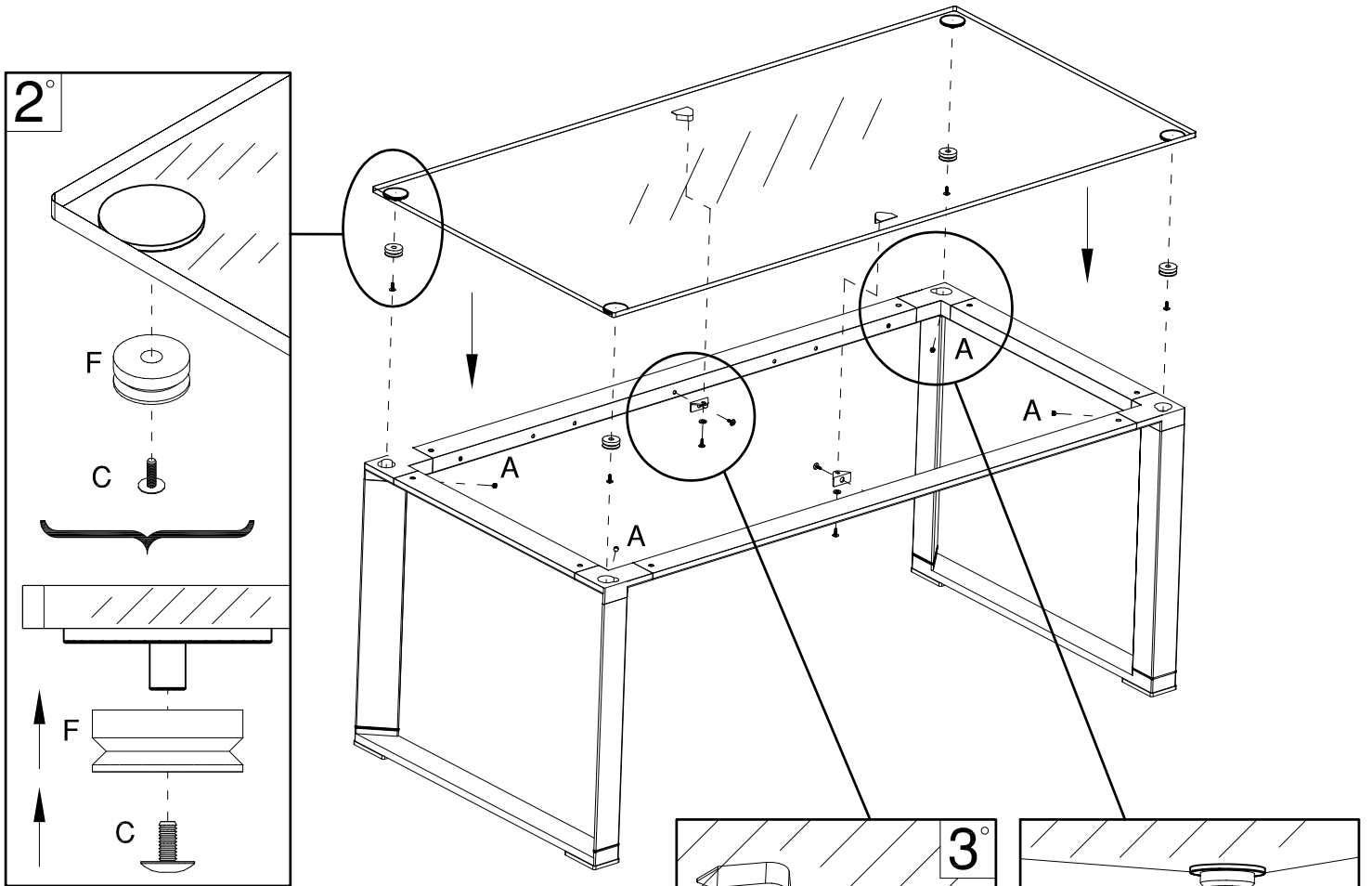
D

8MA x 80

Ø 8.4 / Ø 15

Ø 8.5 / Ø 24

Ø 12 x 20



A	B	C	D	E	F	
6MA x 35	6MA x 15	6MA x 10		Ø 6.4 - Ø 12		VT 03 (2°)