



DV803^{NOBU}

L'esatta espressione di chiarezza e leggerezza costruttiva.

Si pone come prodotto che predilige l'operatività e, con la sua leggerezza strutturale e forme minimali ed eleganti, configura e personalizza gli ambienti di lavoro.

The exact expression of clarity and lightness of construction.

Arises as a product favouring operations, with its light design of structure added to the minimal and elegant shapes it configures and customizes any workplace.

DV803^{NOBU}

LIGHTWEIGHT DESIGN



Dotato di una struttura metallica che prevede un montaggio rapido, con trave telescopica e vano per alloggiare i cavi. Disponibili anche le gambe regolabili in altezza con pulsante (vedi capitolo Plus Desk).

Equipped with a metal structure that provides quick assembling, and with telescopic beam and compartment for wire management. Legs with height adjustability through push-button also available (see 'Plus Desk' chapter).

DV803 NOBU



La versione operativa in linea si contraddistingue per praticità e stile in perfetto equilibrio tra funzione e accoglienza. Con questo sistema non ci si sofferma più alla sola operatività del posto di lavoro ma si considera anche lo spazio stesso come ambiente di accoglienza per scambi di idee e relazioni. L'accostamento dei materiali usati per ante e piani gioca su toni neutri.

The inline operative version is characterized by its practicality and style in perfect balance between function and reception. With this system not only is there the sole operation of the workplace, but also the space itself is considered as a welcoming environment for exchanging ideas and social relations. The combination of materials used for doors and worktops are a play of neutral tones.





Versione direzionale della collezione. Perfetto equilibrio tra forme, materiali e destinazioni d'uso. Il direzionale pulito e rigoroso viene accompagnato dal tavolo riunione per veloci momenti di briefings. Le finiture e gli accostamenti cromatici legano armonicamente le due realtà direzionale-meeting dando a ciascuna forte carattere.

Executive version of the series. A perfect balance of shapes and materials for intended uses. The managerial desk is clean and rigorous completed with a conference table for quick de briefings. The finishing details and colour schemes harmoniously tie the two worlds: managing and meeting thus giving each one a strong character.



Le diverse geometrie che caratterizzano l'arredo, uniscono efficienza e funzionalità vestendo lo spazio lavorativo con attenzione e puntualità.

The different geometries that characterize the furniture combine efficiency and functionality and they dress the working space with care and punctuality.







Linee forti, chiare, definite, accostate a materiali diversi creano situazioni di benessere anche nell'ambiente di lavoro in team. Piccoli elementi di colore - sedie, poltrona, frontal panels - danno carattere alla composizione.

Strong lines, clear and defined together with different materials create situations of wellness even in the team workplace. Small colour elements - chairs, armchair, frontal panels - give character to the composition.





Composizione a spina centrale, composta dai mobili di servizio che permettono uno sviluppo orizzontale dei componenti. Sistema semplice e cadenzato che consente configurazioni con il giusto grado di interazione e privacy.

Formation with central spine, composed of service units that allow a horizontal development of the elements. Easy and measured system allowing configurations for adequate room for interaction and privacy.





Ogni postazione è personalizzabile tramite diversi accessori studiati per soddisfare le diverse esigenze lavorative. Mobili di servizio, cassettiere e frontal panels completano e definiscono l'organizzazione spaziale dell'area operativa.

Each location can be customized with various accessories designed to meet different work needs. Service units, pedestals and frontal panels complete and define the spatial organization of the workplace.





Lo spazio dedicato alle relazioni, allo scambio di idee e alla pianificazione, prevede un grande tavolo con piani di testa semicircolari, dove l'attenta scelta dei materiali, impreziosisce il grande elemento d'arredo.

The space dedicated to meetings, exchange of ideas and planning is considered with a large table with semi-circular head elements, where the careful choice of materials, make the large piece of furniture precious.





Il sistema aggregato con piani curvi, offre l'ottimale rapporto tra ergonomia e funzionalità operativa per definire uno spazio ad alto contenuto tecnologico. Armadiature, cassettiere, accessori e frontal panels arricchiscono e completano lo spazio operativo.

The aggregated system with curved worktops, provides the optimum balance between ergonomics and operational functionality to define a space with high-tech contents. Storage units, pedestals, accessories and frontal panels enrich and complete the operational space.





L'open space viene organizzato in modo armonico, funzionale, coordinato ma anche giocoso. Il taglio del piano di lavoro a 120° consente molteplici soluzioni distributive. All'utilizzatore finale la soluzione che lo soddisfa pienamente.

The open space is arranged in a harmonious, functional, coordinated but also playful way. The 120° shaped worktop allows multiple distribution solutions. The solution that fully satisfies the end user.





Sistema operativo contrapposto con l'inserimento del tavolo da tipo. Con questo sistema versatile la superficie fisica di lavoro si amplia e consente di arricchire lo spazio mantenendo una distribuzione rigorosa.

Face to face operative system with the inclusion of the typing table. With this versatile system the physical work surface is extended to allow to enrich the space while a rigorous distribution is maintained.



PLUS DESK

La collezione include la possibilità di regolare in altezza il piano di lavoro da un minimo di 65 ad un massimo di 86 cm. Attraverso la pressione di un semplice pulsante, è quindi possibile selezionare l'altezza più coretta per l'utente.

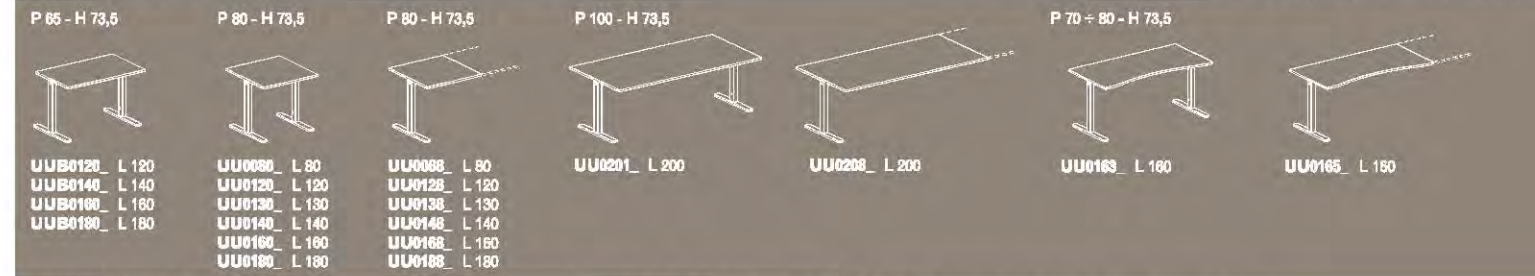
The collection includes the possibility to adjust the height of the desk worktop from a minimum of 65 to a maximum of 86 cm. Through the pressure on a simple button it is possible to select the most appropriate height for the end user.



DV803 NOBU

Piani di lavoro in melaminico sp. 25 mm con bordi perimetrali in ABS / Worktops in melamine 25 mm thick with perimetral edges in ABS

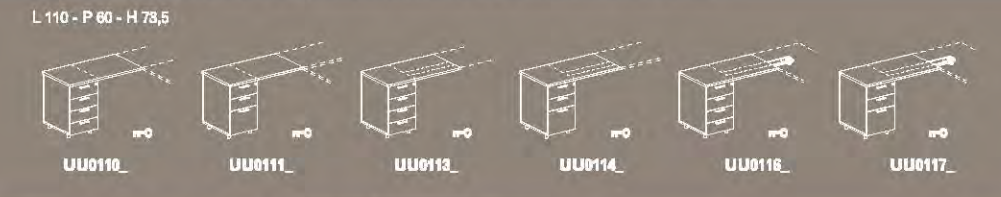
TAVOLI SCRIVANIA - DESKS



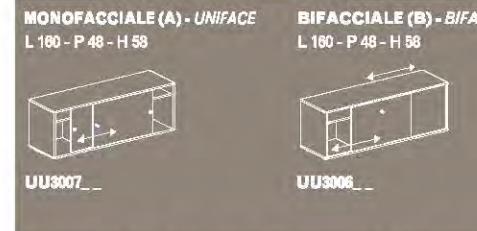
TAVOLI DATILO - TYPING TABLES



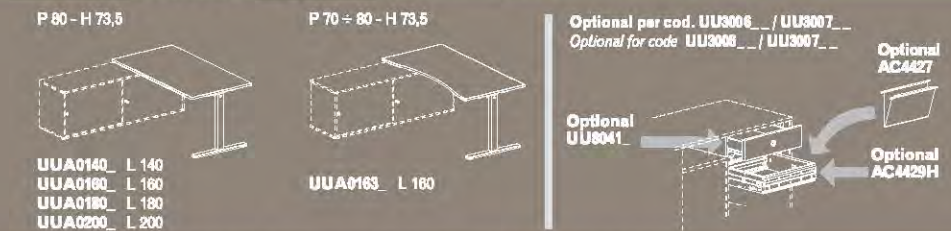
ALLUNGHI SU CASSETTIERE PORTANTI - EXTENSIONS ON CARRYING PEDESTALS



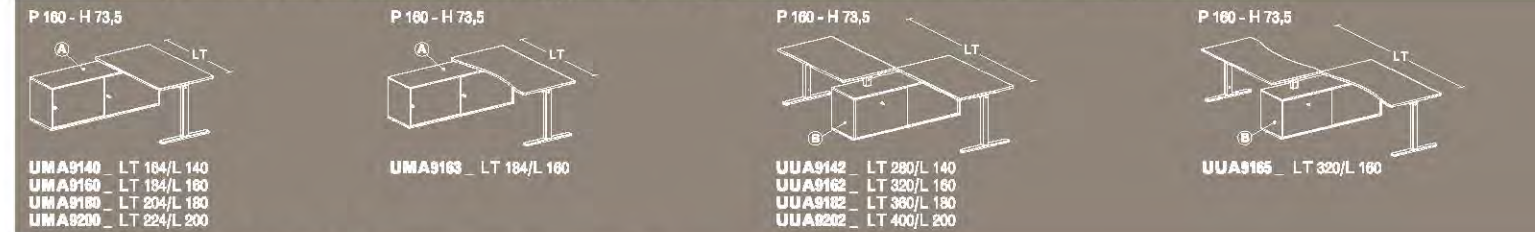
MOBILI DI SERVIZIO CON ANTE SCORREVOLI - SERVICE UNITS WITH SLIDING DOORS



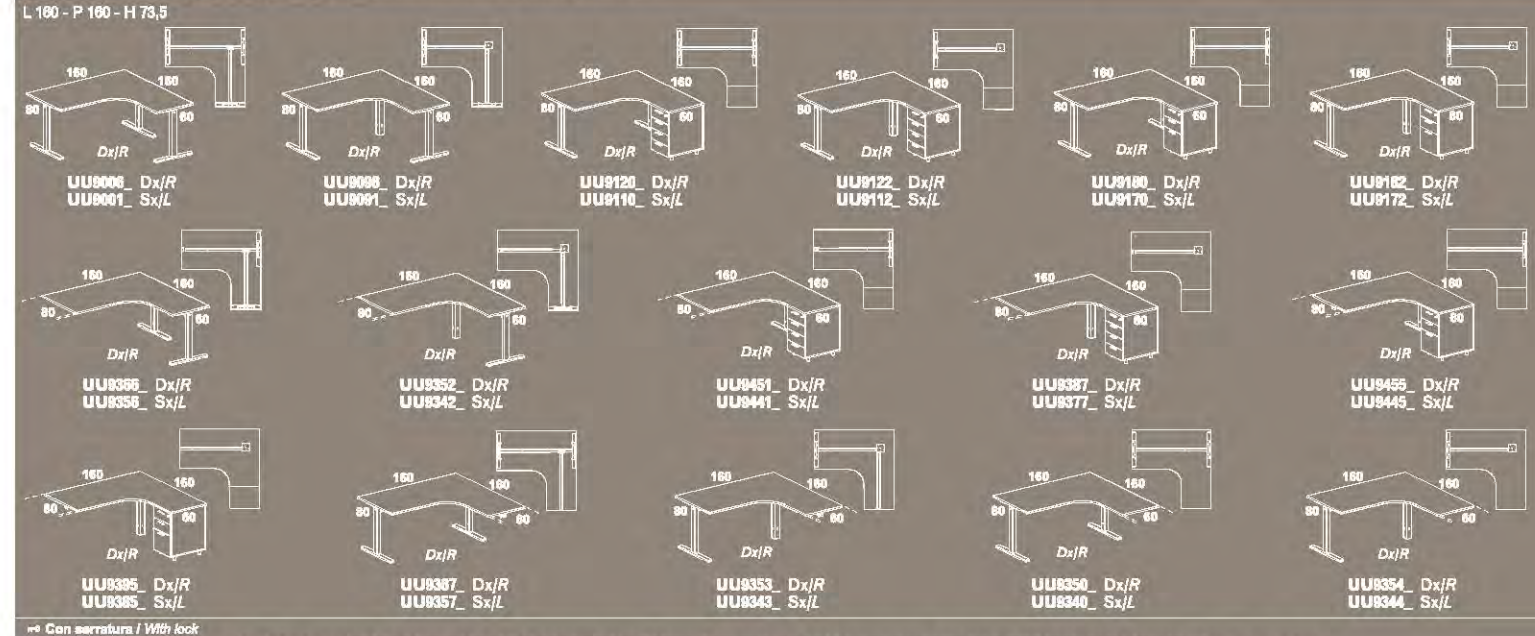
TAVOLI PER MOBILE DI SERVIZIO - TABLES FOR SERVICE UNIT



COMPOSIZIONI CON MOBILI DI SERVIZIO MONOFACCIALE (A) O BIFACCIALE (B) - COMPOSITIONS WITH UNIFACE (A) OR BIFACIAL (B) SERVICE UNITS



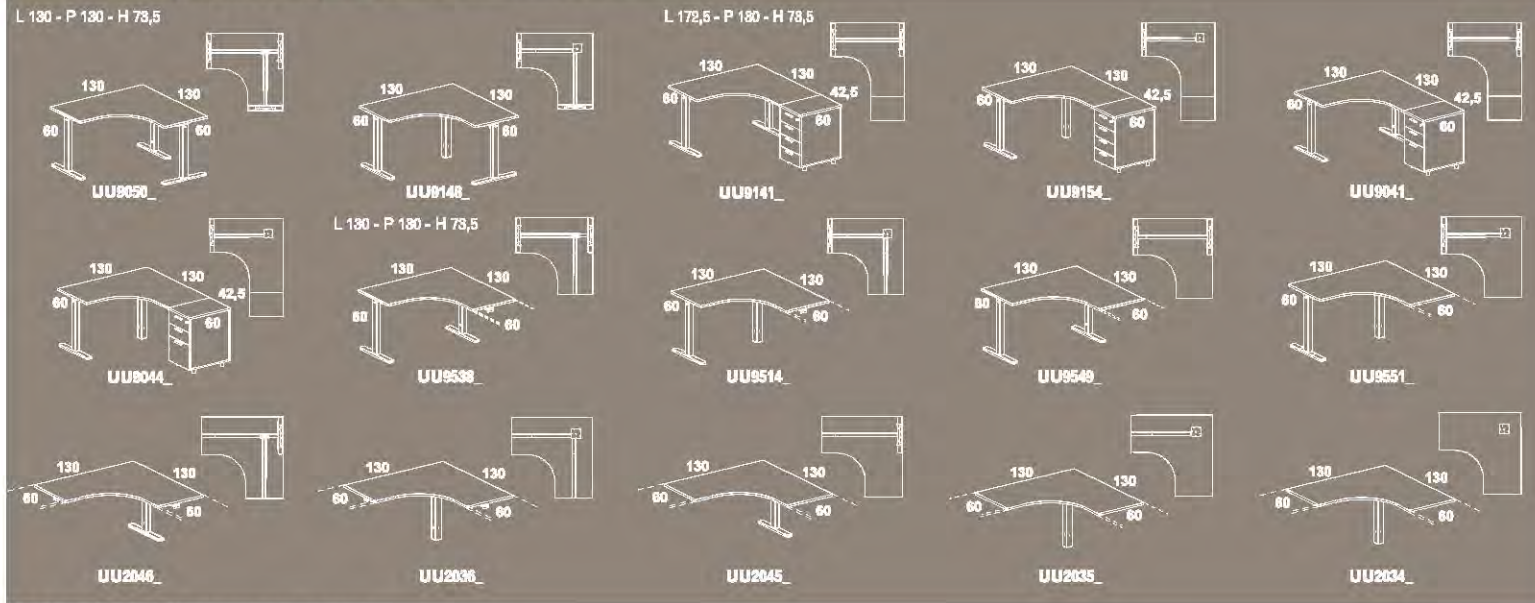
TAVOLI COMPATTI (Dx o Sx) L 160 x P 160 - COMPACT DESKS (R or L) L 160 x P 160



N.B.: LE DIMENSIONI SONO ESPRESSE IN CM - CONSULTARE IL LISTINO PREZZI PER LE CARATTERISTICHE TECNICHE, I CODICI DEGLI ARTICOLI E DELLE FINITURE.
N.B.: DIMENSIONS ARE STATED IN CM - FOR TECHNICAL CHARACTERISTICS, ARTICLE CODE NUMBERS AND FINISHING SEE PRICE LIST.

Piani di lavoro in melaminico sp. 25 mm con bordi perimetrali in ABS / Worktops in melamine 25 mm thick with perimetrical edges in ABS

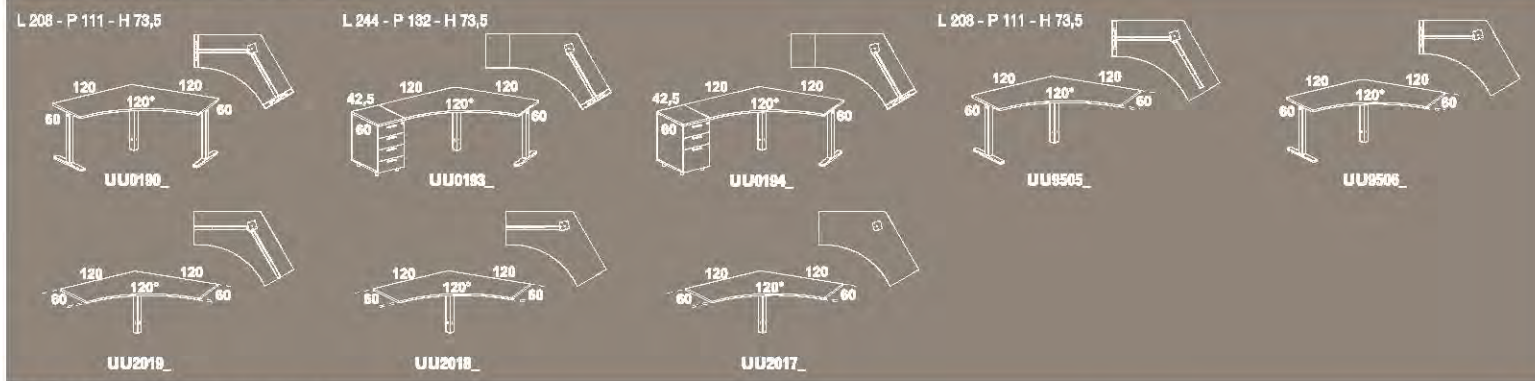
TAVOLI COMPATTI (Dx o Sx) L 130 x P 130 - COMPACT DESKS (R or L) L 130 x P 130



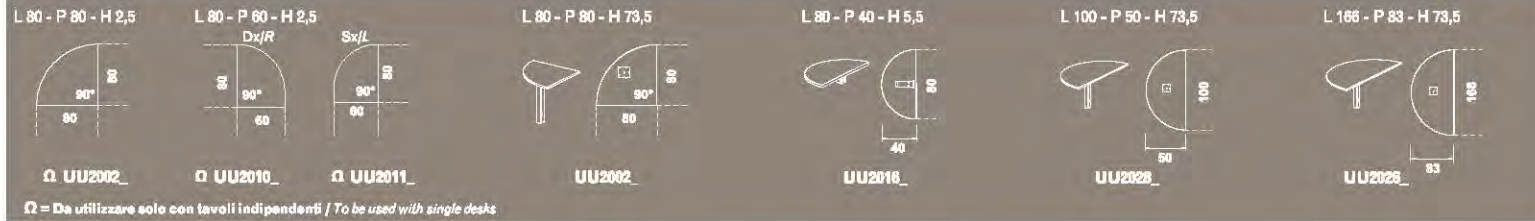
TRAVI AGGIUNTIVE - ADDITIONAL BEAMS



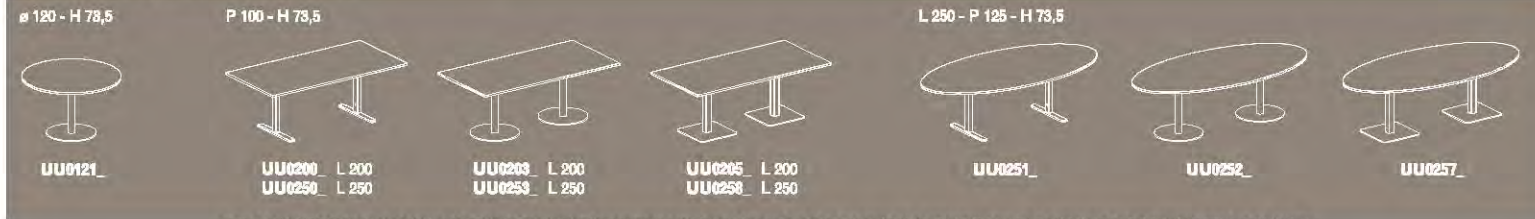
TAVOLI SAGOMATI 120° - SHAPED DESKS 120°



RACCORDI - CONNECTION ELEMENTS



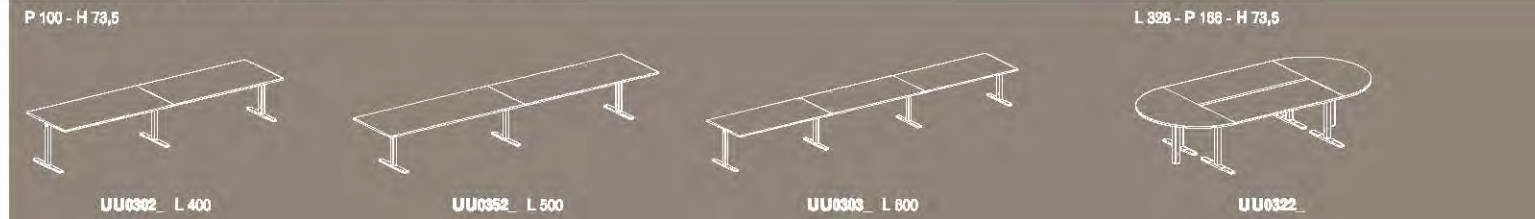
TAVOLI RIUNIONI - CONFERENCE TABLES



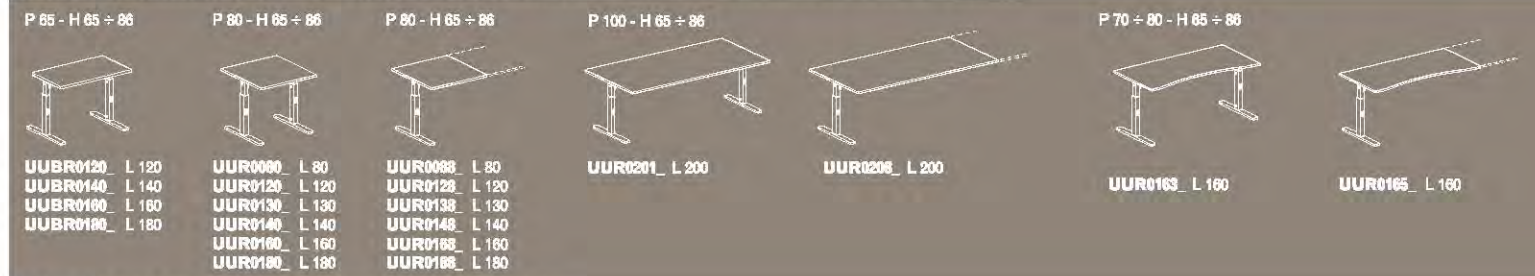
N.B.: LE DIMENSIONI SONO ESPRESSE IN CM - CONSULTARE IL LISTINO PREZZI PER LE CARATTERISTICHE TECNICHE, I CODICI DEGLI ARTICOLI E DELLE FINITURE.
N.B.: DIMENSIONS ARE STATED IN CM - FOR TECHNICAL CHARACTERISTICS, ARTICLE CODE NUMBERS AND FINISHING SEE PRICE LIST.

Piani di lavoro in melaminico sp. 25 mm con bordi perimetrali in ABS / Worktops in melamine 25 mm thick with perimetrical edges in ABS

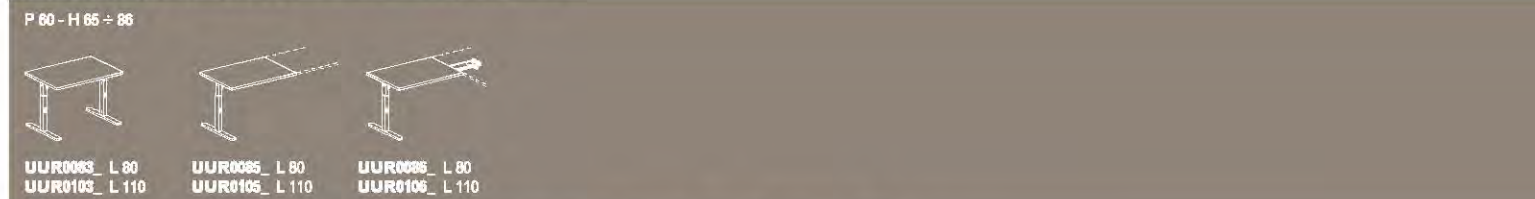
TAVOLI RIUNIONI COMPOSTI - COMPOSED CONFERENCE TABLES



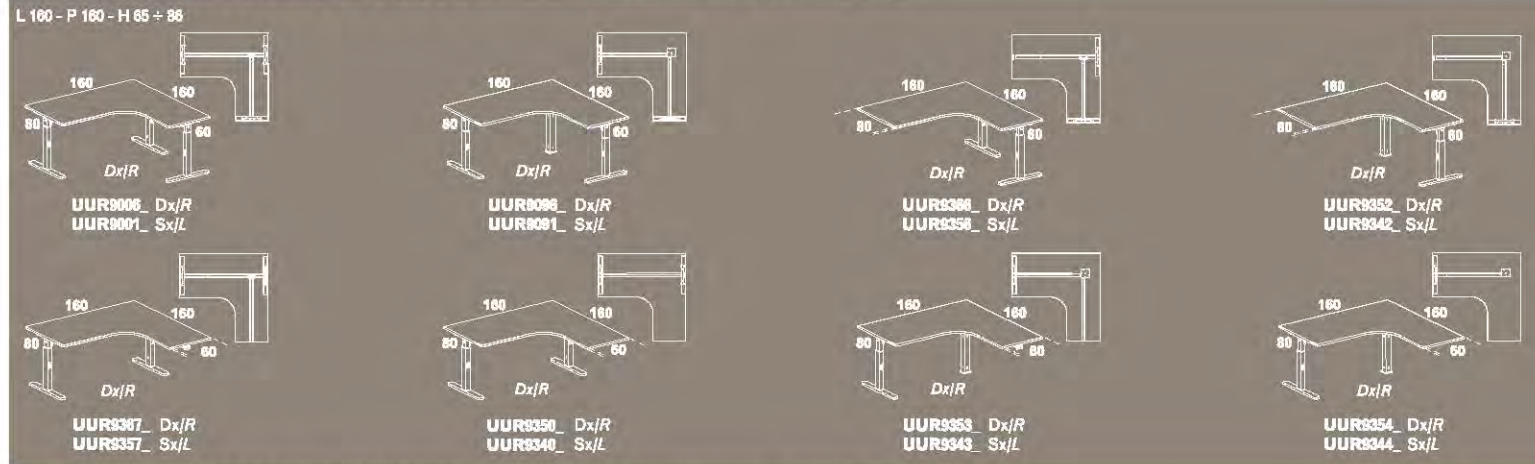
TAVOLI SCRIVANIA DRITTI E SAGOMATI (Dx o Sx) "REGOLABILI" - "ADJUSTABLE" STRAIGHT AND SHAPED (R or L) DESKS



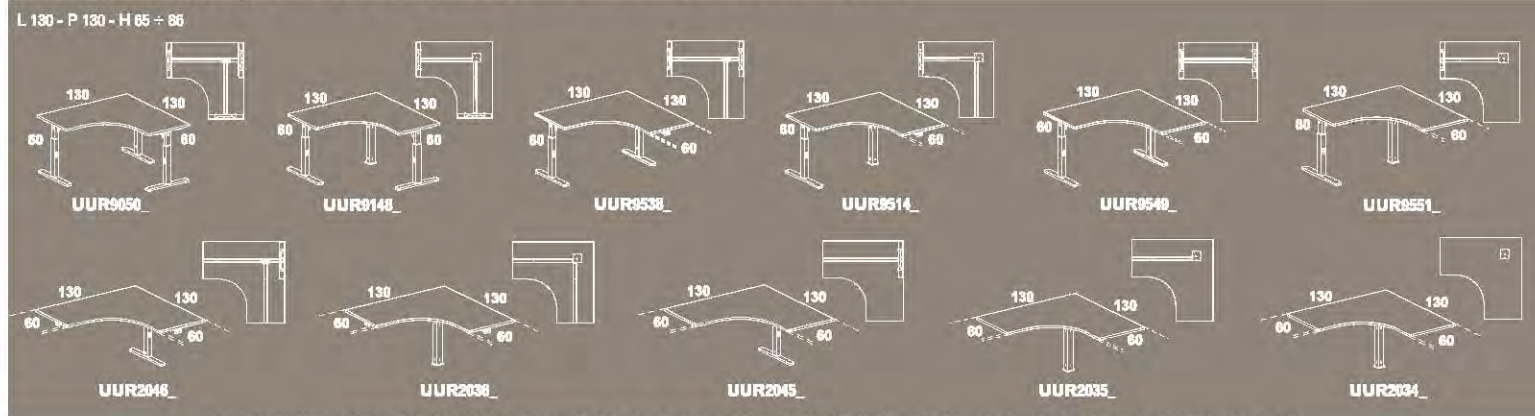
TAVOLI DATILO "REGOLABILI" - "ADJUSTABLE" TYPING TABLES



TAVOLI COMPATTI (Dx o Sx) L 160 x P 160 "REGOLABILI" - "ADJUSTABLE" COMPACT DESKS (R or L) L 160 x P 160



TAVOLI COMPATTI (Dx o Sx) L 130 x P 130 "REGOLABILI" - "ADJUSTABLE" COMPACT DESKS (R or L) L 130 x P 130

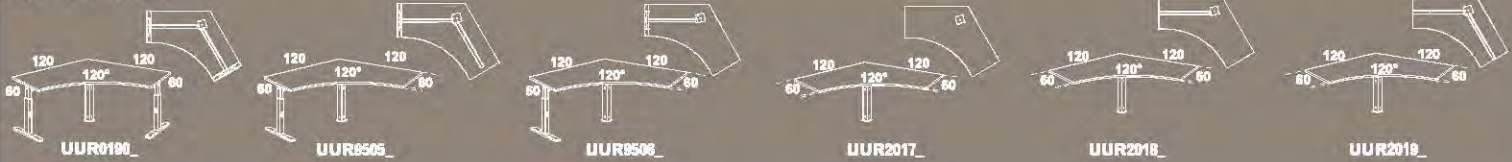


N.B.: LE DIMENSIONI SONO ESPRESSE IN CM - CONSULTARE IL LISTINO PREZZI PER LE CARATTERISTICHE TECNICHE, I CODICI DEGLI ARTICOLI E DELLE FINITURE.
N.B.: DIMENSIONS ARE STATED IN CM - FOR TECHNICAL CHARACTERISTICS, ARTICLE CODE NUMBERS AND FINISHING SEE PRICE LIST.

Piani di lavoro in melaminico sp. 25 mm con bordi perimetrali in ABS / Worktops in melamine 25 mm thick with perimetrical edges in ABS

TAVOLI SAGOMATI 120° "REGOLABILI" - "ADJUSTABLE" SHAPED DESKS 120°

L 208 - P 111 - H 85 ÷ 86



UUR0190_

UUR0505_

UUR0506_

UUR2017_

UUR2018_

UUR2019_

RACCORDI PER TAVOLI "REGOLABILI" - CONNECTION ELEMENTS FOR "ADJUSTABLE" DESKS

L 80 - P 80 - H 2,5

L 80 - P 60 - H 2,5

L 80 - P 80 - H 65 ÷ 86

L 80 - P 40 - H 5,5

L 100 - P 50 - H 65 ÷ 86

L 166 - P 83 - H 65 ÷ 86



Ω UUR2002_

Ω UUR2016_

Ω UUR2011_

UUR2002_

UUR2016_

UUR2026_

UUR2026_

Ω = Da utilizzare solo con tavoli indipendenti / To be used with single desks

TAVOLI RIUNIONI "REGOLABILI" - "ADJUSTABLE" CONFERENCE TABLES

TAVOLI RIUNIONI COMPOSTI "REGOLABILI" - "ADJUSTABLE" COMPOSED CONFERENCE TABLES

P 100 - H 65 ÷ 86

L 250 - P 125 - H 65 ÷ 86

P 100 - H 65 ÷ 86

L 328 - P 166 - H 65 ÷ 86



UUR0200_ L 200
UUR0250_ L 250

UUR0251_

UUR0302_ L 400

UUR0352_ L 500

UUR0303_ L 600

UUR0322_

CASSETTIERE - PEDESTALS

MODESTY PANELS

FRONTAL PANELS - FRONTAL PANELS

L 42 - P 57 - H 55,5

L 42 - P 57,5 - H 52,5

L 42,5 - P 60 - H 73,5

L 33 - P 54 - H 37

P 1,8 - H 35

P 1 - H 39



CN3001Q_ CN3002Q_
CN3001V_ CN3002V_
CN3001T_ CN3002T_
MELAMINICO / MELAMINE

AC3001N_ AC3002N_ * UU3001_ * UU3002_
METALLICHE / METALLIC

UU1130_ L 117
UU1140_ L 127
UU1160_ L 147
UU1180_ L 167

UU0042H
Kit staffe / Bracket kit

AC5064M_ L 64 AC5129M_ L 139
AC5079M_ L 79 AC5159M_ L 159
AC5099M_ L 99 AC5179M_ L 179
AC5119M_ L 119 AC5199M_ L 199

⇒ Con serratura / With lock * Non utilizzabili su tavoli regolabili / Can not be used on adjustable tables

ACCESSORI PER FRONTAL PANELS IN MELAMINICO - ACCESSORIES FOR MELAMINE FRONTAL PANELS

L 6,5 - P 6,5 - H 8,5

L 50 - P 17 - H 3

L 34 - P 23 - H 23

L 27 - P 22 - H 22

L 12 - P 22 - H 25

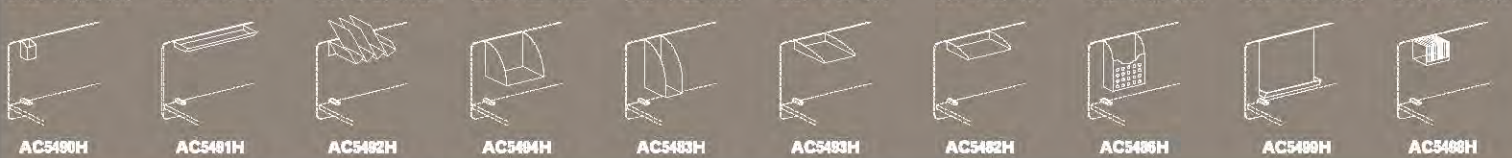
L 23 - P 31 - H 5

L 31 - P 22 - H 5

L 23 - P 10 - H 20

L 35 - P 6,5 - H 30

L 18 - P 13 - H 12



AC5490H

AC5481H

AC5482H

AC5494H

AC5483H

AC5483H

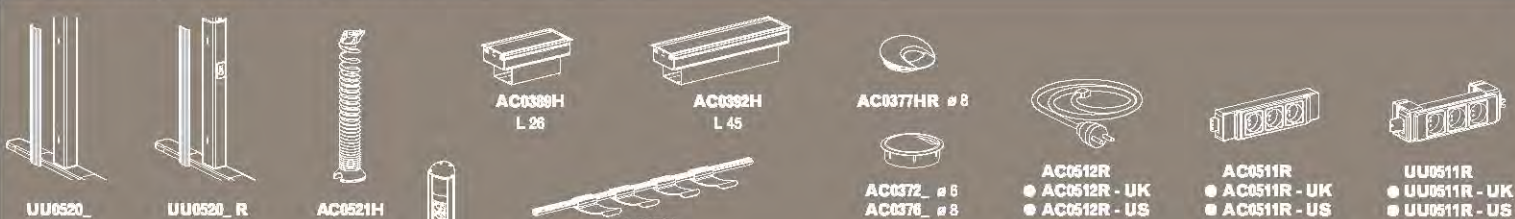
AC5482H

AC5496H

AC5499H

AC5488H

CANALIZZAZIONE / ELETTRIFICAZIONE / ACCESSORI - WIRE MANAGEMENT | ELECTRIFICATION | ACCESSORIES



UU0520_

UU0520_R

AC0521H

AC0389H
L 26

AC0392H
L 45

AC0377HR ø 8

AC0372_ ø 6
AC0376_ ø 8

AC0512R
● AC0512R - UK
● AC0512R - US

AC0511R
● AC0511R - UK
● AC0511R - US

UU0511R
● UU0511R - UK
● UU0511R - US



AC0331H
● AC0331H - UK
● AC0331H - US



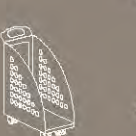
AC0330H
● AC0330H - UK
● AC0330H - US



AC0332H
● AC0332H - UK
● AC0332H - US

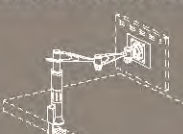


UU0503

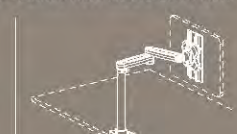


AC0508_G

BRACCI PORTA VIDEO - ARMS FOR VIDEO SUPPORT



AC0501HA



AC0503HA
Per piano singolo / For single desk



AC0504HA
Per piani contrapposti / For bench

§ = Fino ad esaurimento / Until exhaustion
* = Articoli prodotti solo su richiesta / Items produced only on demand

NOTA BENE - NOTES: Per la scelta dei contenitori e degli accessori vari, consultare il relativo listino e catalogo / To choose storage units and accessories, please check correspondent price list or catalogue

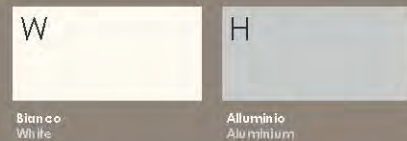
N.B.: LE DIMENSIONI SONO ESPRESSE IN CM - CONSULTARE IL LISTINO PREZZI PER LE CARATTERISTICHE TECNICHE, I CODICI DEGLI ARTICOLI E DELLE FINITURE.
N.B.: DIMENSIONS ARE STATED IN CM - FOR TECHNICAL CHARACTERISTICS, ARTICLE CODE NUMBERS AND FINISHING SEE PRICE LIST.

TAVOLI TABLES

Piani di lavoro in melaminico sp.25 mm con bordi in ABS sp. 2 mm
Melamine worktops 25 mm thick with ABS edge-profiles 2 mm thick



STRUTTURE METALLICHE METAL STRUCTURES



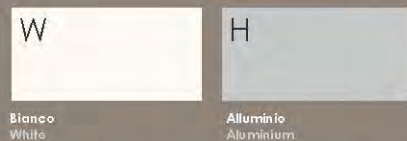
FRONTALI IN MELAMINICO MELAMINE FRONTAL PANELS

Frontal panel in melaminico sp. 10 mm con bordo ABS sp.1,5 mm colore alluminio
Melamine frontal panels 10 mm thick with aluminium-coloured ABS edge-profile 1,5 mm thick

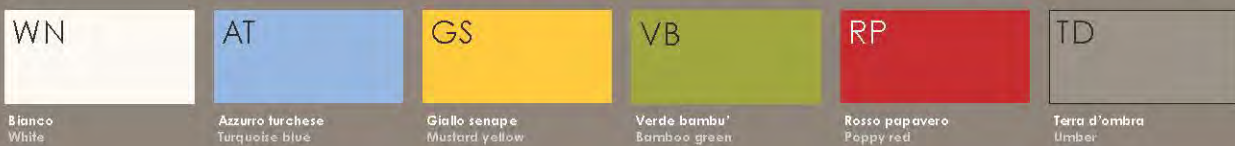


MOBILI DI SERVIZIO SERVICE UNITS

Scocca in melaminico sp.18 mm e ripiani in melaminico sp. 18 mm
Bodies in melamine 18 mm thick and shelves in melamine 18 mm thick



Ante scorrevoli in melaminico sp. 18 mm con bordo ABS sp. 1,5 mm colore alluminio
Melamine sliding doors 18 mm thick with aluminium-coloured ABS edge-profiles 1,5 mm thick



Fino ad esaurimento/Until exhaustion