

C.E.O. Cube

La nuova linea esprime il desiderio di superfici leggere consono alle espressioni architettoniche contemporanee.

Il contrasto tra il volume della cassettera-libreria e le superfici sottili del piano di scrittura ed il pannello di supporto,



conferisce alla scrivania snellezza ed autorità, elementi caratteristici del management contemporaneo. Il tavolo riunioni riprende lo stesso linguaggio in dimensioni variabili, rettangolare, quadrato o tondo.

Lella and Massimo Vignelli



C.E.O. Cube

Design: Lella and Massimo Vignelli



La forma pura, la sintesi della materia, la solidità di una struttura tecnicamente avanzata, l'anima di Poltrona Frau. Micro architetture più che semplici arredi, capaci di dividere e popolare lo spazio dei luoghi di lavoro più qualificati. La serie CEO Cube è composta di tavoli da riunione e scrivanie direzionali. L'essenzialità geometrica unita all'esaltazione dei materiali, dalla nobile Pelle Frau®, all'essenza di legno, alle leghe di alluminio. I tavoli da riunione Meeting Table, disponibili nelle versioni quadrato, rotondo, rettangolare e ovale, hanno grandi gambe cilindriche in tubolare metallico, leggermente imbottite e rivestite in pelle. Il piano rivestito in Pelle Frau® e leggermente imbottito è supportato da un pannello inferiore in fibra di legno verniciato nero texturizzato. Nel vano interposto e sulle cavità delle gambe sono predisposti specifici alloggiamenti per i cablaggi. Le scrivanie Desk hanno struttura asimmetrica con telaio portante in tubolare e traverse di lamiera di metallo con apposite sedi per il passaggio di cavi e sistemi di elettrificazione. Il piano e la gamba sono realizzati con doppia pannellatura a bordo smussato, rivestiti sul lato esterno in Pelle Frau® del Color System oppure impiallacciati in noce canaletto (29). Entrambe le versioni prevedono il pannello centrale in pelle. I pannelli sottopiano sono realizzati in fibra di legno, verniciati nero texturizzato. Il cubo che sostiene un lato della scrivania è dotato di un sistema che consente la rotazione su se stesso. Allestito con due cassette accessoriate ed un classificatore completi di serratura, è dotato sul lato esterno di un vano a giorno diviso da una griglia di ripiani in alluminio lucido. Anche il cubo è rivestito in Pelle Frau® del Color System. La scrivania è opzionale con modesty panel in alluminio rivestito completamente in Pelle Frau® ed è compatibile con tutti gli elementi della collezione CEO.



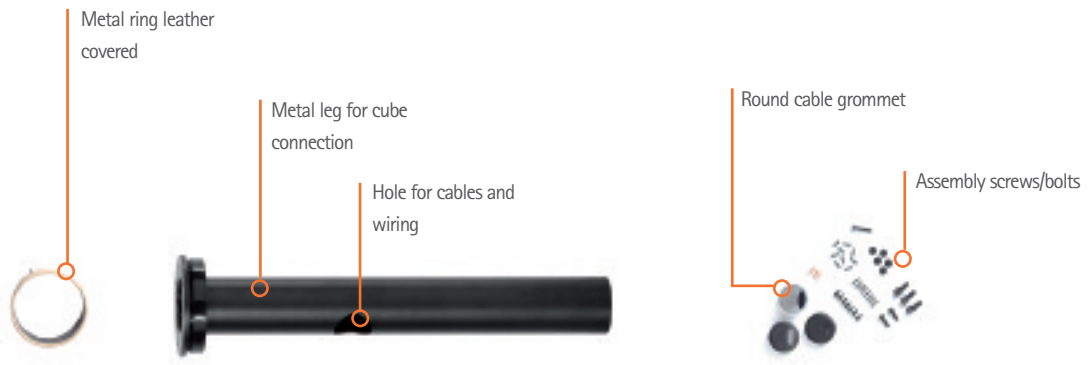
The pure shape, the blend of materials, the solid, technically-advanced structure, the soul of Poltrona Frau. Micro-architecture rather than simple furnishing, able to divide and populate the space of the most qualified workplaces. The CEO Cube series comprises meeting tables and managerial desks. The clear-cut geometric design blends with the materials, from the noble Frau leather, to the wood and aluminium alloys. The Meeting Table is available with a square, round, rectangular or oval top, all with large cylindrical, lightly padded and leather-upholstered metal legs. The top is upholstered in lightly padded Pelle Frau® leather, and supported by a wood fibre panel below, in a textured black finish. The compartment and hollow legs have been specifically designed to accommodate cabling. The Desk structure is asymmetric with a tubular support frame and sheet metal crossbars, specifically designed to accommodate cables and wiring. The top and leg are created with a rounded-edge double panelling, externally upholstered in Pelle Frau® leather from the Color System or veneered in a Canaletto walnut (29) finish. Both versions have a leather central panel. The panels beneath the top are created from wood fibre in a textured black finish. The cube that supports one side of the desk is fitted with a special system allowing it to rotate. It is designed with two storage drawers and a filing drawer complete with lock. Externally, there is an open compartment divided by a polished aluminium grid of shelves. The cube is also upholstered in Pelle Frau® leather from the Color System. The desk can be fitted with optional extras such as the aluminium modesty panel fully upholstered in Pelle Frau® leather, and is compatible with all elements from the CEO collection.

C.E.O. Cube Desk with Canaletto walnut finishing



C.E.O. Cube Desk with left cube





Surface panels with leather or wood finishing

Une forme pure, une synthèse entre la matière, la solidité et une structure de pointe, l'âme de Poltrona Frau. Des microarchitectures plutôt que de simples meubles, pour diviser et occuper l'espace des lieux de travail les plus élégants. La série CEO Cube propose des tables de réunion et des bureaux directionnels. Leur géométrie essentielle se marie à l'exaltation des matériaux, du noble cuir Pelle Frau®, au bois, aux alliages d'aluminium. Les tables de réunion Meeting Table, proposées dans les versions carrée, ronde, rectangulaire et ovale ont de grands pieds cylindriques en tube d'acier légèrement rembourrés et habillés de cuir. Le plateau habillé de cuir Pelle Frau® est légèrement rembourré et soutenu par un panneau en fibre de bois peint en noir texturisé. Les câbles sont logés dans l'ouverture intercalaire et la cavité des pieds spécialement aménagés à cet effet. Les bureaux Desk ont une structure asymétrique, avec un châssis en tube d'acier et des entretoises en tôle, aménagées pour faire passer les câbles et les systèmes électriques. Le plateau et les pieds sont réalisés avec un double panneau aux bords arrondis, habillés extérieurement de cuir Pelle Frau® du Color System ou plaqués en noyer canaletto (29). Le panneau central des deux versions est en cuir. Les panneaux en fibre de bois, situés sous le plateau, sont peints en noir texturisé. Le cube qui soutient un côté du bureau est muni d'un système permettant de le faire pivoter sur lui-même. Équipé de deux tiroirs accessorisés et d'un classeur munis de serrure, il dispose d'un compartiment ouvert sur le côté extérieur, divisé par des étagères en grille d'aluminium poli. Le cube existe aussi en cuir Pelle Frau® du Color System. Le bureau existe aussi avec Un voile de fond (ou un panneau de courtoisie) en aluminium entièrement habillé de cuir Pelle Frau®, compatible avec tous les éléments de la collection CEO.

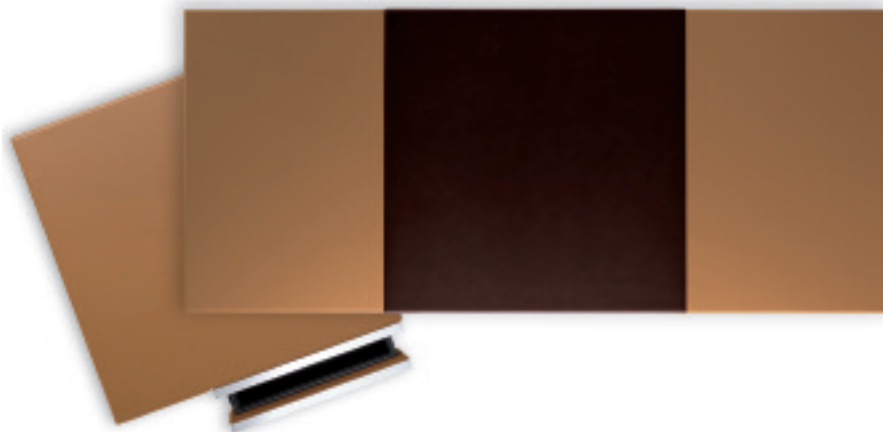
Die reine Form, die Synthese der Materie, die Solidität eines technisch hoch entwickelten Aufbaus, die Seele von Poltrona Frau. Eher kleine architektonische Werke als einfache Einrichtungsgegenstände, die in der Lage sind, den Raum der anspruchsvollsten Arbeitsplätze aufzuteilen und lebendig zu gestalten. Die Reihe CEO Cube besteht aus Besprechungstischen und Schreibtischen für die Chefetage. Wesentliche geometrische Linien im Verein mit der Hervorhebung der Materialien, vom edlen Pelle Frau®-Leder über Holz bis zu Aluminiumlegierungen. Die Besprechungstische Meeting Table, die in quadratischer, runder, rechteckiger und ovaler Ausführung erhältlich sind, besitzen dicke zylinderförmige Beine aus Metallrohr, leicht gepolstert und mit Leder bezogen. Die mit Pelle Frau®-Leder bezogene Tischplatte ist leicht gepolstert und wird von einer schwarz lackierten, texturierten Holzfaserverplatte getragen. Im dazwischen liegenden Fach und an den Vertiefungen der Beine sind spezielle Sitze für die Kabelführung vorgesehen. Die Schreibtische Desk besitzen einen asymmetrischen Aufbau mit Rahmen aus Metallrohr und Querstreben aus Metallblech mit besonderen Sitzen für die Kabelführung und die elektrische Ausrüstung. Die Tischplatte und das Bein sind mit zweifachem Panel mit abgerundeter Kante gefertigt und an der Außenseite mit Pelle Frau®-Leder des Color System bezogen oder in Canaletto-Nussbaum furniert (29). Bei beiden Ausführungen ist die mittlere Platte mit Leder bezogen. Die unteren Platten sind schwarz lackierte, texturierte Holzfaserverplatten. Der Kubus, der eine Seite des Schreibtischs trägt, ist mit einem System ausgestattet, das die Drehung um sich selbst ermöglicht. Er besitzt zwei gut ausgestattete Schubladen und einen Aktenschub, alle mit Schloss, und an der Außenseite ein offenes, durch ein Gitter mit Einlegeböden aus poliertem Aluminium unterteiltes Fach. Auch der Kubus ist mit Pelle Frau®-Leder des Color System bezogen. Der Schreibtisch ist auch mit Blende aus Aluminium, vollständig mit Pelle Frau®-Leder bezogen, erhältlich und kann mit allen Elementen der Kollektion CEO kombiniert werden.



C.E.O. Cube Desk with one colour leather upholstery



C.E.O. Cube Desk with two colours leather upholstery



C.E.O. Cube Desk with SC leather and Canaletto walnut finishing





C.E.O. Cube Meeting table 296 with extension module 146





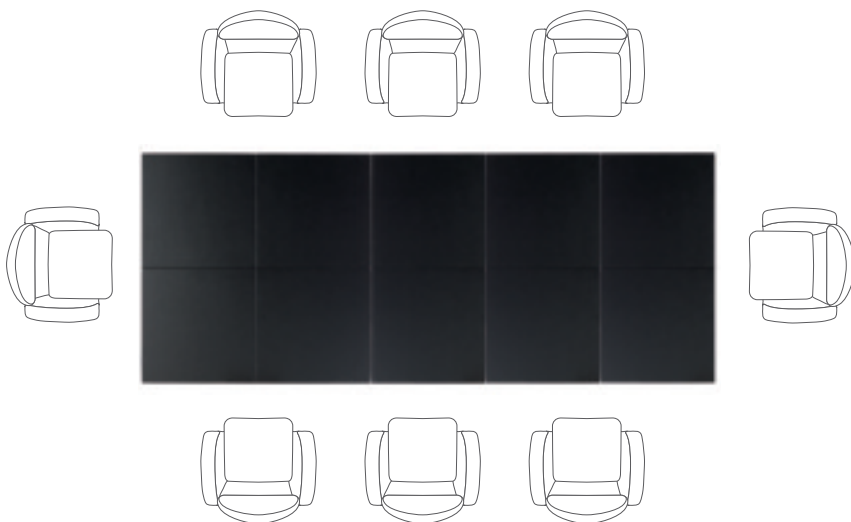
Micro arquitecturas que representan algo más que simples complementos decorativos, capaces de dividir y poblar el entorno y el interior de los lugares de trabajo, incluso de los más prestigiosos. La serie CEO Cube está compuesta por mesas de reunión y despacho. Una geometría esencial unida a la exaltación de los materiales, a partir de la piel Pelle Frau®, a la madera y a su esencia, a las aleaciones de aluminio... Las mesas de reunión "Meeting Table", disponibles en las versiones: cuadrada, redonda, rectangular y oval se enriquecen gracias a sus grandes patas cilíndricas, de aspecto tubular metálico, ligeramente acolchadas y tapizadas en piel. Las tapas de las mesas también van revestidas en piel Pelle Frau® con un ligero relleno, y se apoyan sobre el panel inferior de fibra de madera barnizada en negro. Entre el espacio interpuesto y en los huecos de las patas se han previsto ranuras específicas para el cableado. Las mesas de escritorio "Desk" presentan una estructura asimétrica, con bastidor portante de aspecto tubular y travesaños de chapa metálica dotados de ranuras para el pasaje de cables y sistemas eléctricos. La tapa y la base, realizados con doble tabique de borde achaflanado, proponen, en su superficie exterior, tapicería de piel Pelle Frau® del Color System o enchapado en madera Nogal Canaleto (29). Ambas versiones llevan un panel central de piel. Los paneles montados debajo de la tapa están compuestos por fibra de madera y barnizados en color negro. El cubo que soporta uno de los laterales del escritorio lleva un sistema que le permite girar sobre su mismo eje. Está equipado con dos cajones – accesorios incluidos – y con un clasificador, ambos con cerradura. En la parte exterior, el Cubo propone un módulo abierto, dividido por una retícula de estantes de aluminio brillante. Tapicería disponible en piel Pelle Frau® del Color System. Opcional para el escritorio es el faldón de aluminio tapizado totalmente en piel Pelle Frau®, compatible con todos los elementos de la colección CEO.



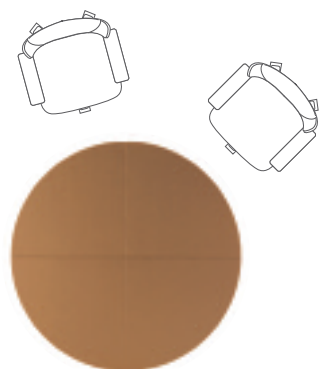
ピュアなフォルム、素材の統合、ハイテク技術による頑丈な構造に Poltrona Frau のスピリットが集結。インテリアというより小型の建築と形容するにふさわしいハイクラスのアイテム。ワーキングスペースの仕切りの役割と装飾的役割を同時に果たします。C.E.O. Cube シリーズは、ミーティングテーブルとマネージメントデスクで構成されています。純粋なジオメトリーで、気品ある Pelle Frau®、木材、アルミニウム合金など、各素材の特徴を見事に発揮します。Meeting Table モデルは、メタルパイプ製の太い脚に薄いウレタンパディングを施した本革張りの会議テーブル。正方形、円形、長方形、楕円形のモデルがあります。Pelle Frau® 張りのトップもわずかにウレタンが施され、下部を支えるのはブラック塗装テクスチャ仕上げのウッドファイバー製パネルです。引出しや脚の内部はコード配線対応。Desk モデルは、スチールパイプ製のフレームを使ったアシンメトリックな形状のライティングデスク。メタルプレートのクロスバーはコード配線対応です。テーブルトップと脚は縁に丸みをつけたダブルパネル製で、Pelle Frau® の Color System またはカナレットウォールナット (29) 仕上げです。どちらのモデルも中央パネルは革張り仕上げ。テーブルトップ下のパネルはブラック塗装テクスチャ仕上げのウッドファイバー製です。ライティングテーブルの側面を支えるキューブは自転が可能。付属品付きの引出し2つとロック付仕切りボックスが備わっており、外側は光沢アルミ製の仕切り板で区分された収納ラック付き。キューブも Pelle Frau® の Color System 張りです。ライティングテーブルには、Pelle Frau® で総張仕上げのアルミ製モデスティーパネル (CEOコレクション全製品に適合) のオプションがあります。

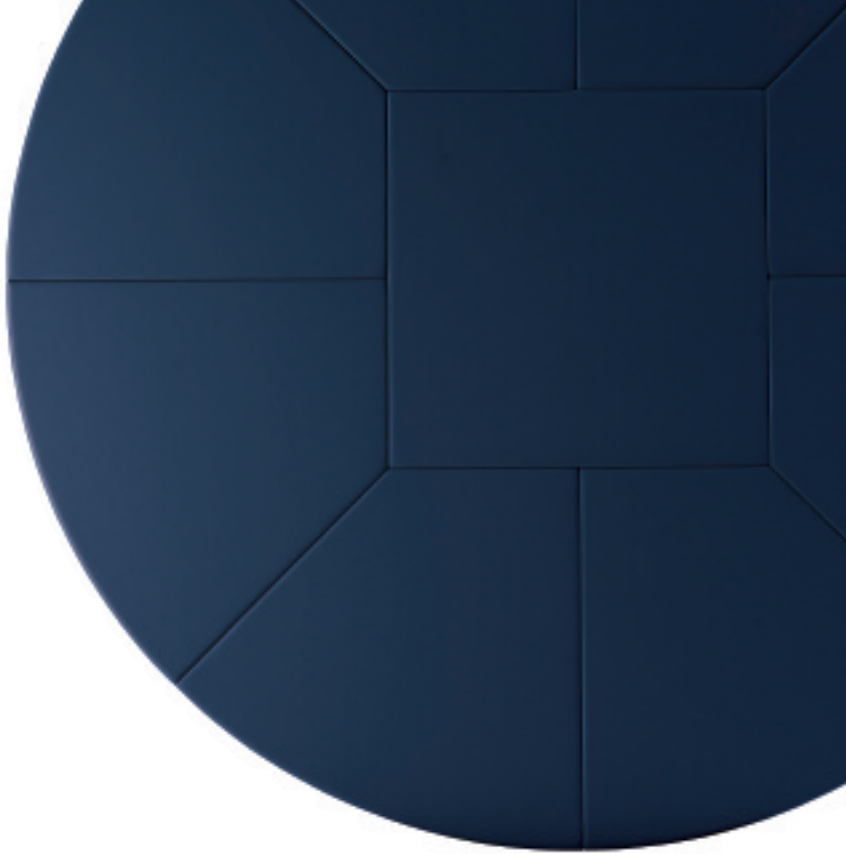


C.E.O. Cube Meeting table 369



C.E.O. Cube Round meeting table 150

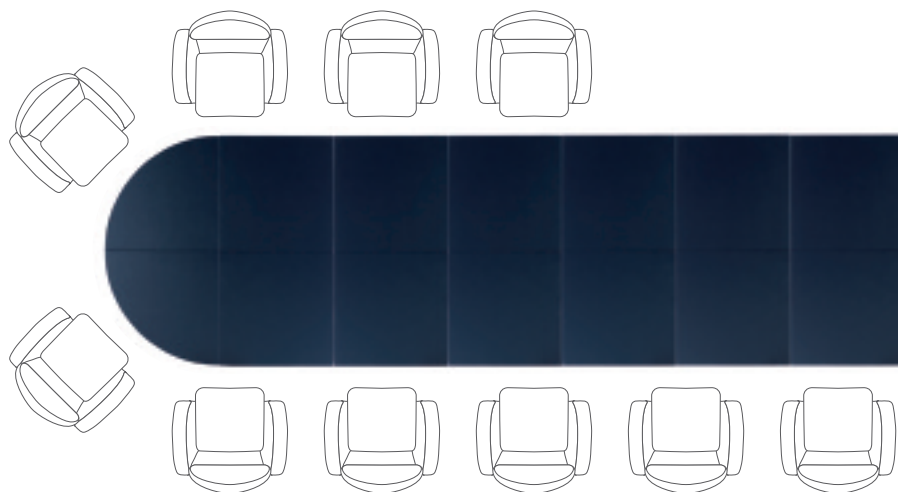




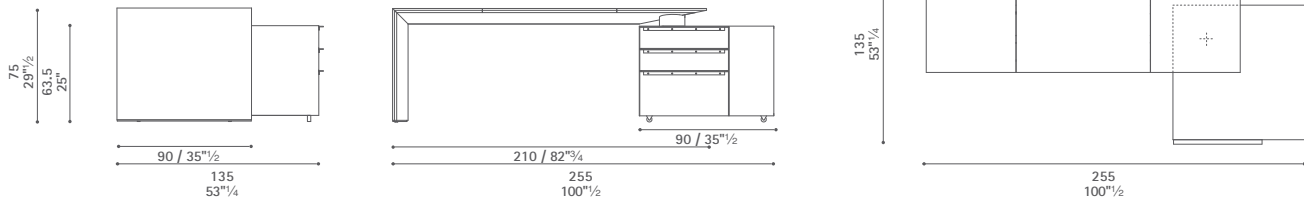
C.E.O. Cube Square meeting table 150



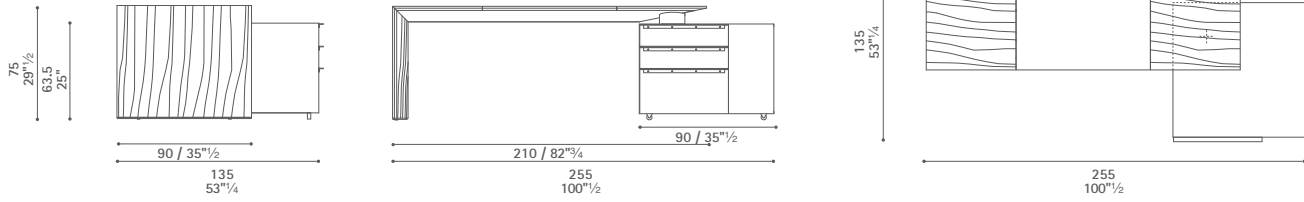
C.E.O. Oval meeting table 369 with extension modules



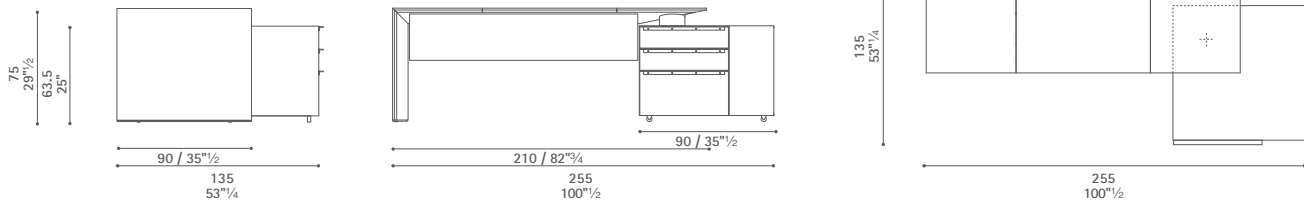
C.E.O. Cube Desk with right cube



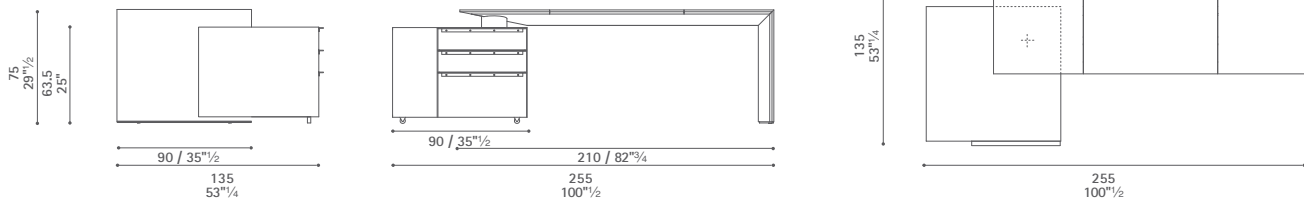
C.E.O. Cube Desk with right cube and Canaletto walnut finishing



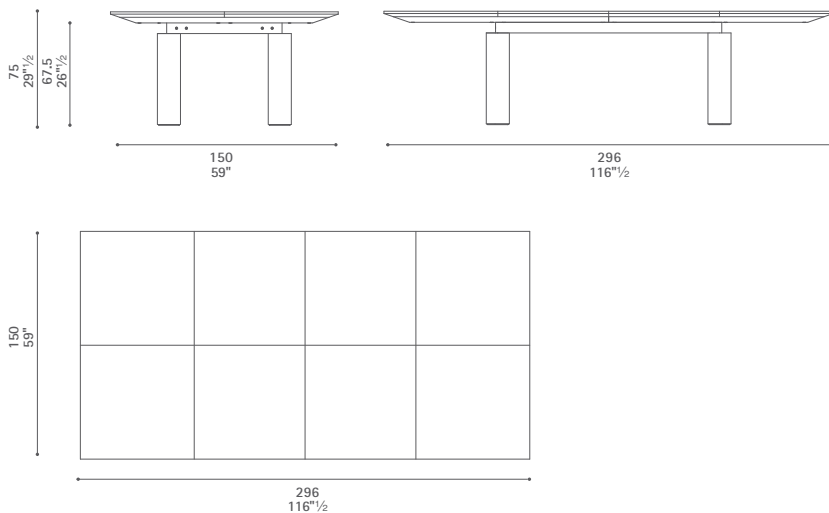
C.E.O. Cube Desk with right cube and modesty panel



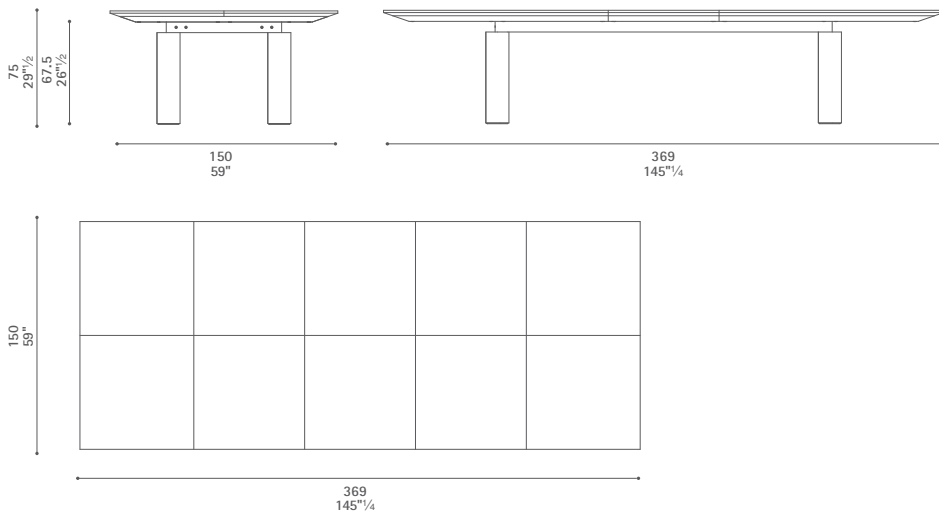
C.E.O. Cube Desk with left cube



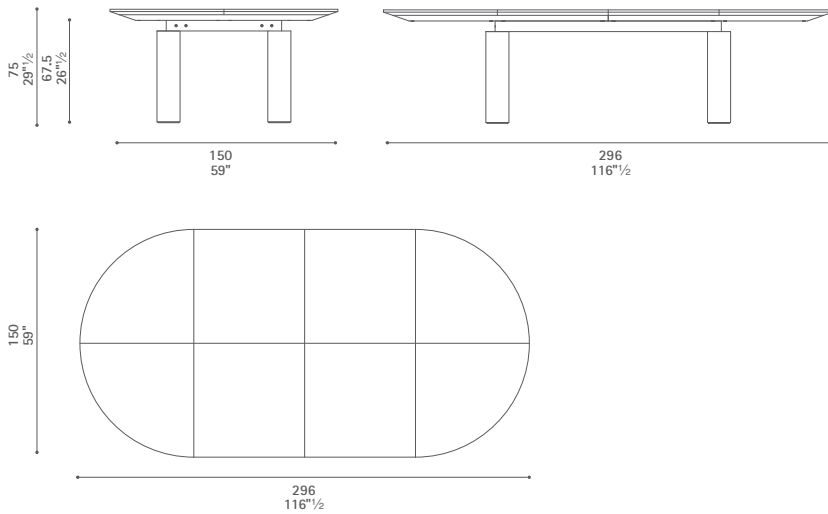
C.E.O. Cube Meeting table 296



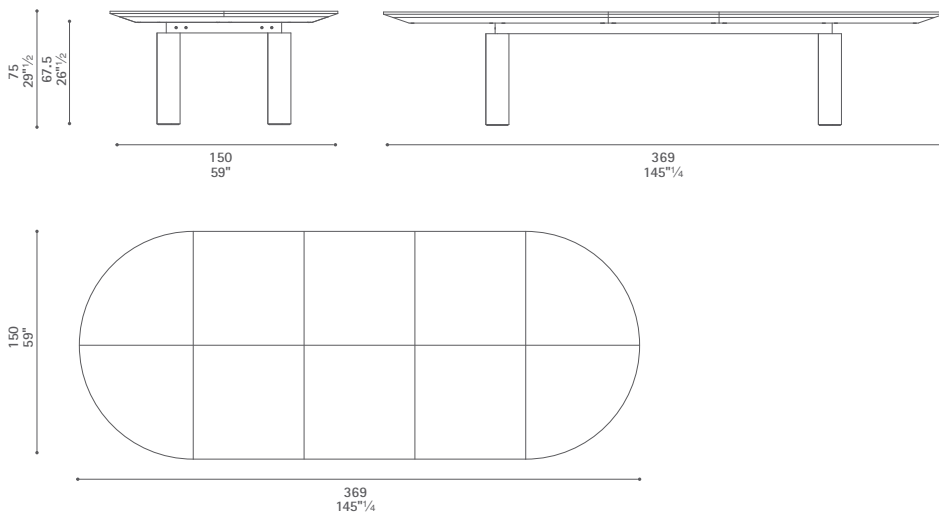
C.E.O. Cube Meeting table 369



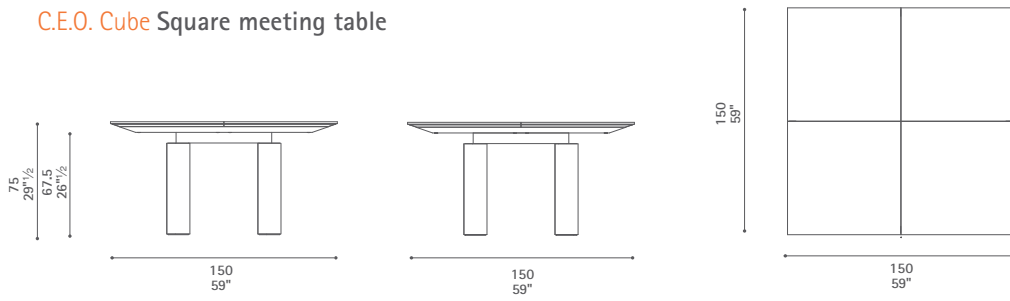
C.E.O. Cube Oval meeting table 296



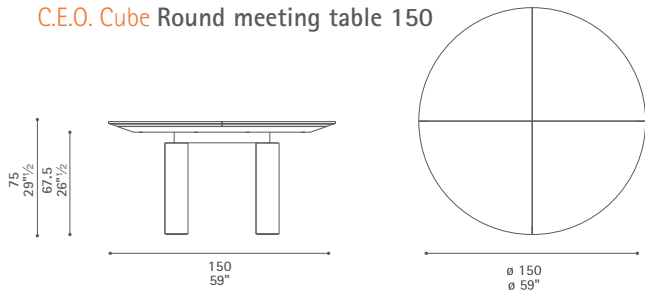
C.E.O. Cube Oval meeting table 369



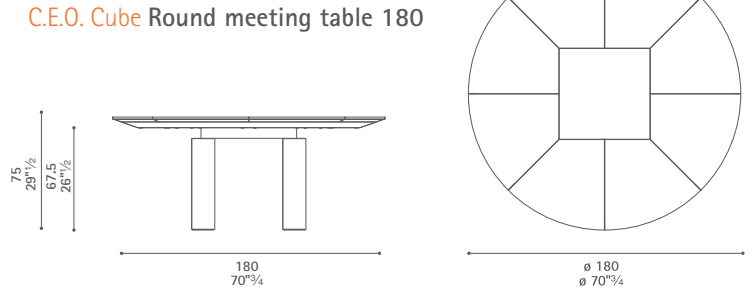
C.E.O. Cube Square meeting table



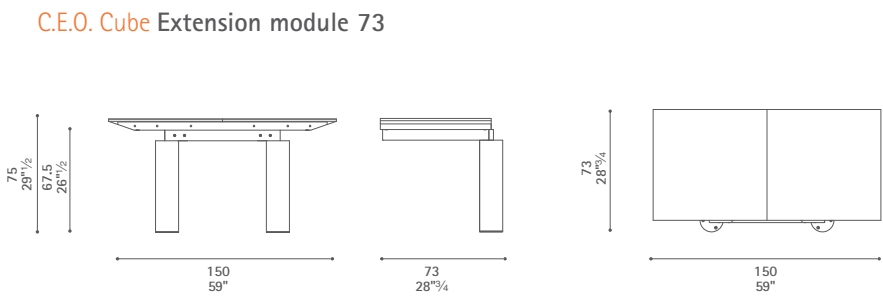
C.E.O. Cube Round meeting table 150



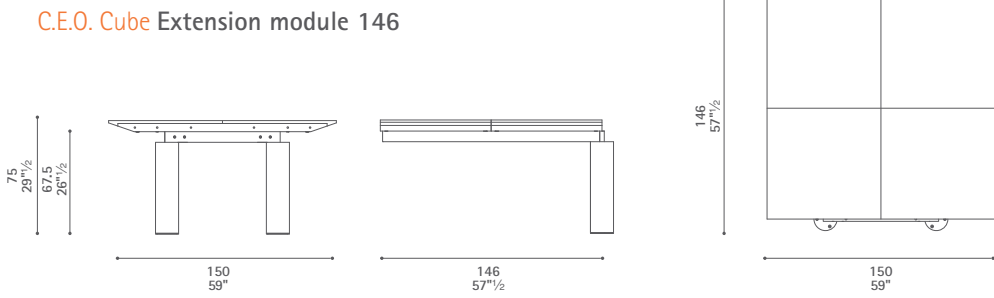
C.E.O. Cube Round meeting table 180



C.E.O. Cube Extension module 73



C.E.O. Cube Extension module 146



C.E.O. Cube Wiring placement layout

